

**TCVN 12262 : 2018**

Xuất bản lần 1

**CÔNG TRÌNH THỦY LỢI – TRÀN XÃ LŨ**  
**TÍNH TOÁN THỦY LỰC TRÀN DẠNG PHÍM PIANO**  
*Hydraulic structures – Spillway - Hydraulic calculation of Piano key weirs*

**HÀ NỘI - 2018**



## Mục lục

1. Phạm vi áp dụng	5
2. Tài liệu viện dẫn	5
3. Thuật ngữ và định nghĩa	5
4. Phân loại tràn dạng phím piano	6
6. Quy định chung đối với tràn dạng phím piano	9
6.1 Tuyến bố trí tràn	9
6.2 Hình thức cửa vào	9
6.3 Lựa chọn loại tràn	9
6.4 Lựa chọn kích thước, thông số cấu tạo tràn dạng phím piano	10
6.5 Xác định trạng thái chảy qua tràn	11
6.6 Tính toán lưu lượng qua tràn	11
6.7 Các bước tính toán thủy lực xác định qui mô tràn dạng phím piano	13
6.8 Nối tiếp và tiêu năng hạ lưu tràn dạng phím piano	15
7. Quản lý, vận hành tràn dạng phím piano	16
Phụ lục A	17
Phụ lục B	18
Phụ lục C	19

**Lời nói đầu**

TCVN 12262 : 2018 do Viện Khoa học Thủy lợi miền Nam thuộc Viện Khoa học Thủy lợi Việt Nam biên soạn, Bộ Nông nghiệp và Phát triển Nông thôn đề nghị, Tổng cục Tiêu chuẩn Đo lường Chất lượng thẩm định, Bộ Khoa học và Công nghệ công bố.

## Công trình thủy lợi – Tràn xả lũ

### Tính toán thủy lực tràn dạng phím piano

*Hydraulic structures - Spillway - Hydraulic calculation of Piano key weirs*

#### 1. Phạm vi áp dụng

1.1 Tiêu chuẩn này áp dụng trong tính toán thủy lực cho tràn dạng phím piano loại có kết cấu lệch về phía thượng lưu (PK 1) và loại có kết cấu lệch về 2 phía (PK 2) có chiều cao cột nước tràn thiết kế nhỏ hơn 7 m.

1.2 Đối với công trình thủy lợi cấp đặc biệt, cấp I; II và một số trường hợp đặc biệt có điều kiện phức tạp, khi thiết kế cần phải chính xác hóa bằng thí nghiệm mô hình thủy lực.

#### 2. Tài liệu viện dẫn

Các tài liệu viện dẫn sau đây là cần thiết cho việc áp dụng tiêu chuẩn này. Đối với các tài liệu viện dẫn ghi năm công bố thì áp dụng phiên bản được nêu. Đối với các tài liệu không ghi năm công bố thì áp dụng phiên bản mới nhất, bao gồm cả sửa đổi, bổ sung (nếu có).

TCVN 8420, Công trình thủy lợi - Tính toán thủy lực công trình xả kiểu hở và xói lòng dẫn bằng đá do dòng phun.

#### 3. Thuật ngữ và định nghĩa

Tiêu chuẩn này sử dụng các thuật ngữ, định nghĩa sau:

##### 3.1

**Tràn dạng phím piano** (Piano key weirs)

Là công trình tràn kiểu hở có đường tràn hình Zíc Zắc dạng phím piano đáy phím có độ dốc để xả nước, thường được bố trí ở đầu mỗi công trình thủy.

##### 3.2

**Tràn dạng phím piano loại có kết cấu lệch về phía thượng lưu** (The PKW with only one upstream overhang)

Là công trình tràn có đường tràn hình Zíc Zắc kiểu phím piano có kết cấu lệch về phía thượng lưu để thoát nước, ô đón nước không nhô, ô thoát nước nhô về phía thượng lưu (xem Hình 1a, 1b, Hình 2).

3.3

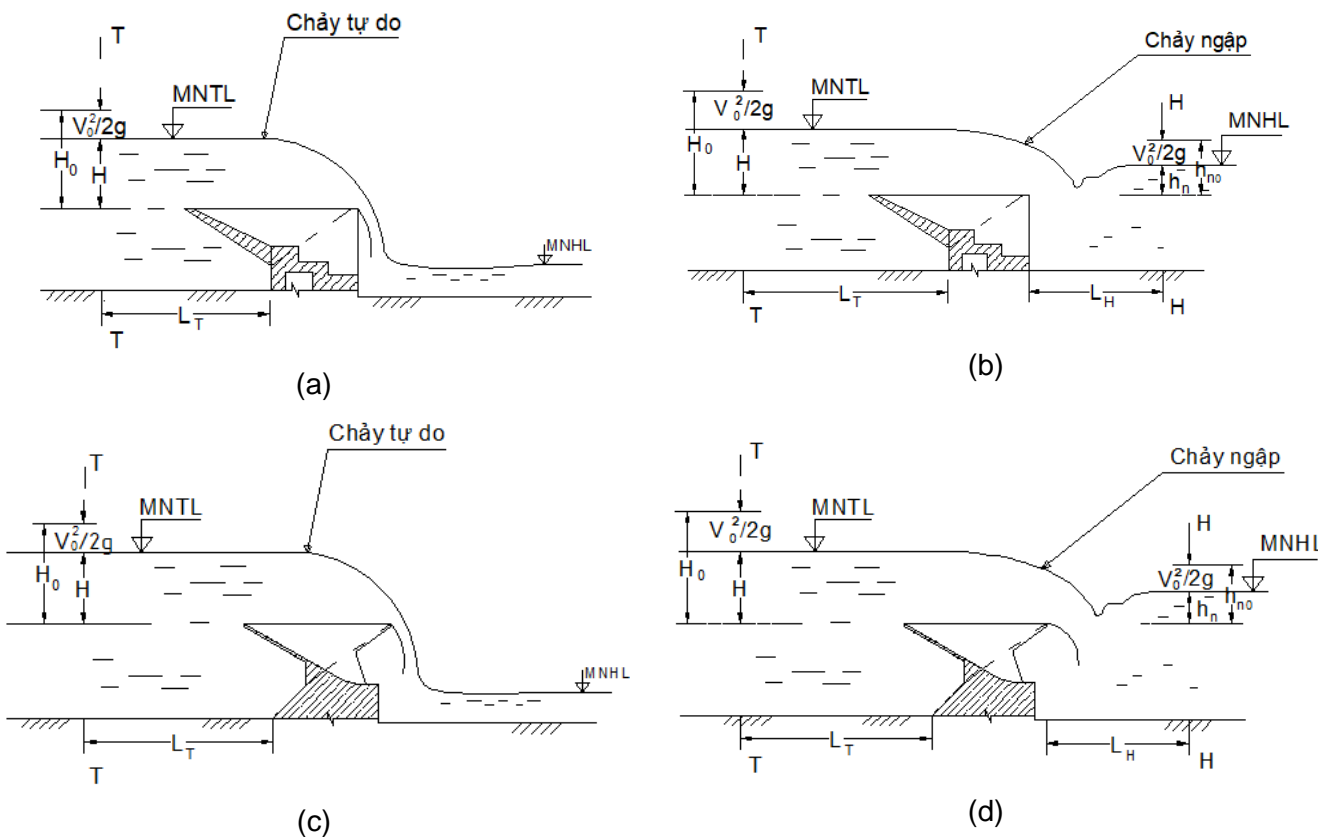
**Tràn dạng phím piano loại có kết cấu lệch về 2 phía** (The PKW with upstream and downstream overhangs)

Là công trình tràn có đường tràn hình Zíc Zắc dạng phím piano có kết cấu lệch về 2 phía để đón và thoát nước, ô đón nước nhô về phía hạ lưu, ô thoát nước nhô về phía thượng lưu (xem Hình 1c, 1d, Hình 3).

4. Phân loại tràn dạng phím piano

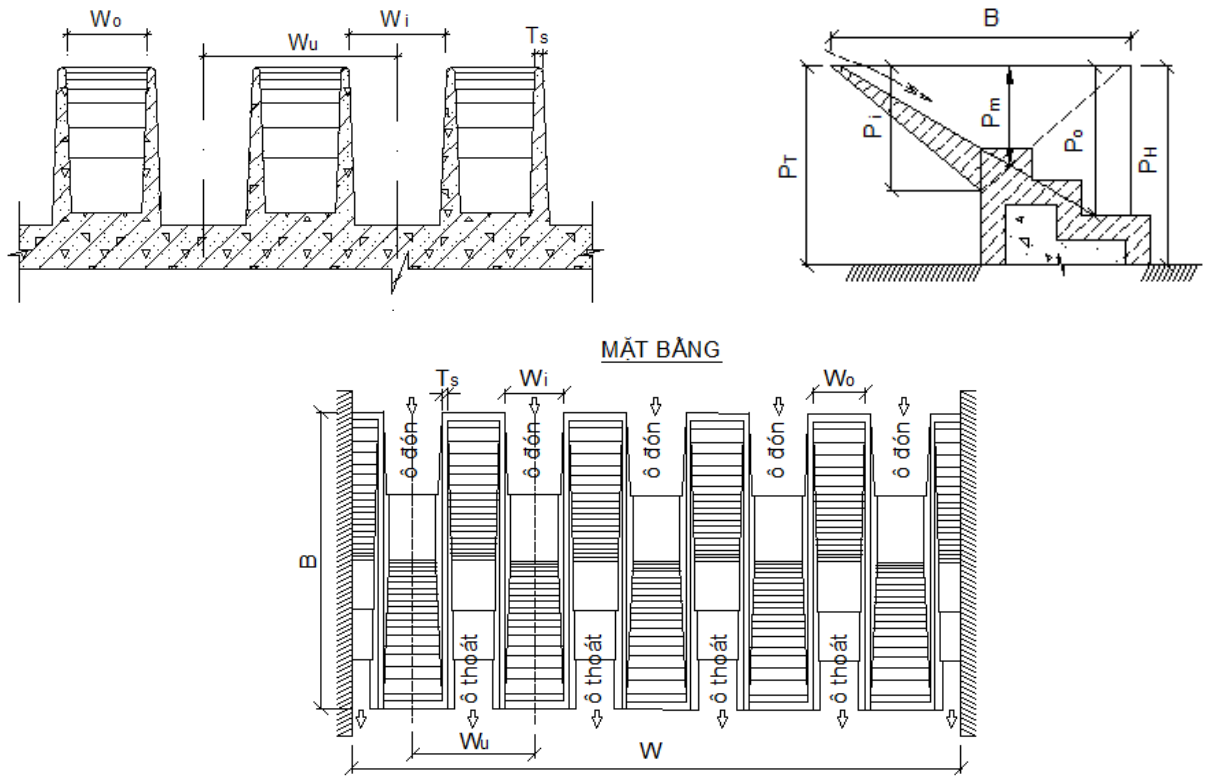
Theo kết cấu tổng thể thân tràn, tràn xả nước kiểu hồ dạng phím piano có 2 loại phổ biến:

- Loại có kết cấu lệch về phía thượng lưu (PK 1) (như Hình 1a, 1b, Hình 2)
- Loại có kết cấu lệch về 2 phía (PK 2) (như Hình 1c, 1d, Hình 3)

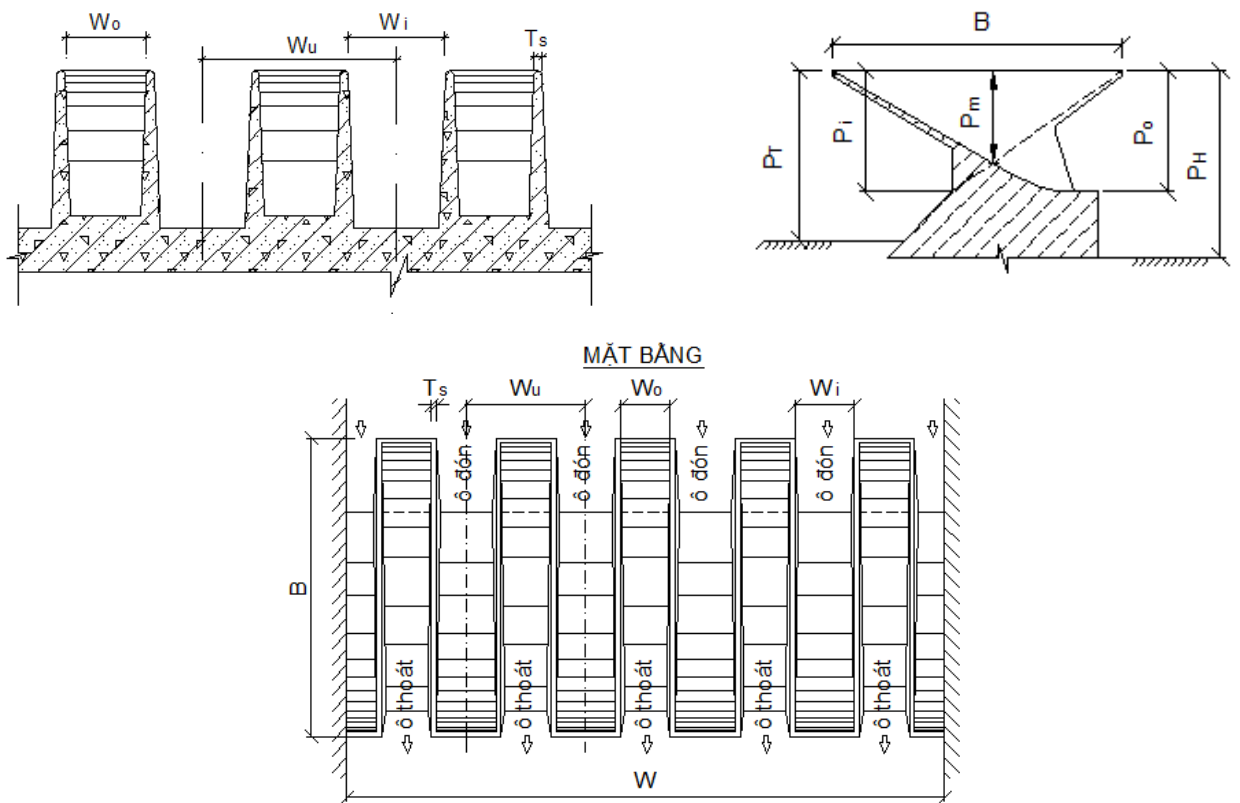


Hình 1 - Sơ đồ hóa dòng chảy qua tràn dạng phím piano:

(a) tràn dạng phím piano loại có kết cấu lệch về phía thượng lưu chảy tự do; (b) tràn dạng phím piano loại có kết cấu lệch về phía thượng lưu chảy ngập; (c) tràn dạng phím piano loại có kết cấu lệch về 2 phía chảy tự do; (d) tràn dạng phím piano loại có kết cấu lệch về 2 phía chảy ngập.



Hình 2 - Cấu tạo trần dạng phím piano loại có kết cấu lệch về phía thượng lưu



Hình 3 - Cấu tạo trần dạng phím piano loại có kết cấu lệch về 2 phía

CHÚ THÍCH:

Kích thước tường và chi tiết đỉnh tường tham khảo Phụ lục A

**5. Ký hiệu và chữ viết tắt**

H	Cột nước thượng lưu, là độ chênh giữa mực nước thượng lưu với cao trình đỉnh ngưỡng tràn, (m)
$H_0$	Cột nước thượng lưu có xét tới vận tốc tới gần, (m)
$h_n$	Chiều sâu nước ngập, là độ chênh giữa mực nước hạ lưu với cao trình đỉnh ngưỡng tràn, (m)
$h_{no}$	Chiều sâu nước ngập có xét tới vận tốc tới gần trong điều kiện chảy ngập, (m)
$\sigma_n$	Hệ số ngập
$h_{ghn}$	Chiều cao giới hạn ngập, (m)
$V_0$	Lưu tốc tới gần, (m/s)
Z	Chênh lệch giữa mực nước thượng và hạ lưu, trường hợp tràn chảy ngập (m)
$L_T$	Khoảng cách từ mặt cắt thượng lưu (T – T) đến sát mép thượng lưu đập, (m)
$L_H$	Khoảng cách từ mặt cắt hạ lưu (H – H) đến sát mép hạ lưu đập, (m)
$P_T$	Độ cao thân đập tràn ở thượng lưu, bằng độ chênh giữa cao trình ngưỡng tràn so với đáy sông (kênh) thượng lưu, (m)
$P_H$	Độ cao thân đập tràn ở hạ lưu, bằng độ chênh giữa cao trình ngưỡng tràn so với đáy sông (kênh) hạ lưu, (m)
$P_i$	Chiều cao ô đón nước, (m)
$P_o$	Chiều cao ô thoát nước, (m)
$P_m$	Chiều cao tường tràn, (m)
P	Chiều cao tường tràn tại mặt cắt tính toán, (m)
W	Khoảng cách giữa 2 tường bên vuông góc với dòng chảy tại vị trí tuyến tràn để bố trí các đơn vị tràn dạng phím piano ( $W = n.W_u$ ), (m)
$W_u$	Chiều rộng của 1 đơn vị tràn dạng phím piano ( $W_u = W_i + W_o + 2T_s$ ), (m)
$W_i$	Chiều rộng ô vào (ô đón nước), (m)
$W_o$	Chiều rộng ô ra (ô thoát nước) ( $W_i/W_o \geq 1,2$ ), (m)
$W_k$	Chiều rộng mỗi khoang tràn được ngăn cách bởi những trụ giữa, (m)
B	Chiều dài tường tràn theo phương dòng chảy, (m)
n	Số đơn vị tràn dạng phím piano
$n_k$	Số khoang tràn được ngăn cách bởi những trụ giữa
L	Tổng chiều dài tường tràn, (m)
N	Tỉ số giữa tổng chiều dài tràn nước (hình zíc zắc) của một đơn vị tràn dạng phím piano với chiều rộng tràn tương ứng theo phương thẳng góc với dòng chảy. Xác định theo Bảng 1
$T_s$	Chiều rộng đỉnh tường tràn, (m)



$r$	Bán kính cung tròn đỉnh tường tràn, (m)
PK1	Tràn dạng phím piano loại có kết cấu lệch về phía thượng lưu
PK2	Tràn dạng phím piano loại có kết cấu lệch về 2 phía (thượng lưu và hạ lưu)
$Z_{KT}$	Cao trình mực nước thượng lưu tràn tương ứng với tần suất lũ kiểm tra, (m)
$Z_{TK}$	Cao trình mực nước thượng lưu tràn tương ứng với tần suất lũ thiết kế, (m)
$Z_p$	Cao trình mực nước thượng lưu tràn tương ứng với tần suất lũ (p) tính toán, (m)
$Q_{KT}$	Lưu lượng xả lũ qua tràn tương ứng với tần suất lũ kiểm tra, ( $m^3/s$ )
$Q_{TK}$	Lưu lượng xả lũ qua tràn tương ứng với tần suất lũ thiết kế, ( $m^3/s$ )
$Q_p$	Lưu lượng xả lũ qua tràn tương ứng với tần suất lũ (p) tính toán ( $m^3/s$ )

## 6. Quy định chung đối với tràn dạng phím piano

### 6.1 Tuyến bố trí tràn

Lựa chọn tuyến bố trí tràn dạng phím piano trong hệ thống công trình đầu mối công trình thủy tương tự như lựa chọn tuyến tràn thông thường khác, và khuyến nghị điều kiện dưới đây.

Tuyến bố trí hình thức tràn dạng phím piano thường được lựa chọn trong trường hợp không gian bố trí chật hẹp, không phù hợp cho các hình thức tràn khác hoặc nhằm mục đích nâng cao năng lực xả nước của tràn (đã có hoặc xây mới) nhưng không tăng mực nước thượng lưu trước tràn.

### 6.2 Hình thức cửa vào

Lựa chọn hình thức cửa vào tràn dạng phím piano giống như lựa chọn hình thức cửa vào tràn thông thường khác, và lưu ý đặc điểm sau:

- Cấu tạo hợp lý, thuận về thủy lực;
- Phù hợp với điều kiện kinh tế và thi công tràn dạng phím piano;
- Lựa chọn cao trình đáy sân trước phải dự báo được tình hình bồi lắng bùn cát đáy để có cơ sở xác định cao trình đáy sân trước. Việc xác định cao trình đáy sân trước phải đảm bảo  $P_T \geq P_i$ .

### 6.3 Lựa chọn loại tràn

Để hạn chế chiều cao rơi từ ngưỡng tràn xuống bề mặt phía hạ lưu và nối tiếp hạ lưu được thuận:

- Nếu  $P_T \leq 6,0$  m khuyến nghị chọn tràn dạng phím piano loại PK 2 (Hình 3);
- Nếu  $P_T > 6,0$  m khuyến nghị chọn tràn dạng phím piano loại PK 1 (Hình 2).

**6.4 Lựa chọn kích thước, thông số cấu tạo trần dạng phím piano**

Xác định tổng chiều dài tường trần dạng phím piano L tiến hành theo 2 bước:

Bước 1:

- Xác định giá trị các thông số B,  $W_i$ ,  $W_o$  theo gợi ý tại Bảng 1;
- Tính L theo công thức:  $L = n.(2B + W_i + W_o)$ .
- So sánh với giá trị tính toán theo công thức:  $L = N.W$

Bước 2:

Lựa chọn lại các thông số B,  $W_i$ ,  $W_o$  sao cho vừa không sai khác quá nhiều với giá trị tính toán ở bước 1 vừa có kích thước hợp lý để thi công tại hiện trường.

- Tính toán lại L theo công thức:  $L = n.(2B + W_i + W_o)$ .
- So sánh: Nếu  $4W \leq L = n.(2B + W_i + W_o) \leq 6W \rightarrow$  các thông số B,  $W_i$ ,  $W_o$  đã chọn là phù hợp.

CHÚ THÍCH:

- Trong phạm vi cột nước trần (mục 1.1):  $W_u$  được xác định, khi B tăng thì N tăng và khả năng tháo qua trần tăng. Tương quan giữa N và B là đồng biến.
- N có giá trị từ 4 đến 6 được coi là hợp lý về chi phí xây dựng cho phần lớn các trường hợp với các kích thước, thông số khuyến nghị trong Bảng 1. Tuy nhiên việc quyết định giá trị của N cần phải được luận chứng bằng so sánh kinh tế kỹ thuật các phương án.

Bảng 1- Các kích thước, thông số cấu tạo trần dạng phím piano

Kích thước, thông số	Loại trần	
	Loại PK 1	Loại PK 2
Chiều cao tường trần $P_m$ , (m)	< 10	< 10
Chiều dài theo phương dòng chảy B, (m)	(3,0 đến 3,6) $P_m$	(3,6 đến 4,0) $P_m$
Chiều rộng ô vào $W_i$ , (m)	(0,6 đến 1,0) $P_m$	(0,8 đến 1,0) $P_m$
Chiều rộng ô ra $W_o$ , (m)	(0,6 đến 0,8) $P_m$	(0,7 đến 1,0) $P_m$
Chiều rộng đỉnh tường trần $T_s$ , (m)	$\leq 0,067P_m$	$\leq 0,067P_m$
Tỉ số $N = \frac{2B + (W_i + W_o)}{W_u}$	4 đến 6	4 đến 6

## 6.5 Xác định trạng thái chảy qua tràn

Nếu đồng thời thỏa mãn điều kiện  $h_n > h_{ghn}$  và mực nước hạ lưu cao hơn cao trình đỉnh ngưỡng tràn thì trạng thái chảy qua tràn dạng phím piano là chảy ngập.

Trường hợp khác với điều kiện trên thì tính theo công thức tràn dạng phím piano chảy tự do.

Giới hạn ngập tính theo các công thức:

- Đối với tràn loại PK 1:

$$h_{ghn1} = 0,024 \cdot \left(\frac{Z}{P_T}\right)^{0,55} \cdot \left(\frac{W_u}{P_T}\right)^{0,08} \cdot P_H \quad (1)$$

- Đối với tràn loại PK 2:

$$h_{ghn2} = 0,071 \cdot \left(\frac{Z}{P_T}\right)^{0,58} \cdot \left(\frac{W_u}{P_T}\right)^{0,57} \cdot P_H \quad (2)$$

## 6.6 Tính toán lưu lượng qua tràn

### 6.6.1 Tràn dạng phím piano loại có kết cấu lệch về phía thượng lưu (PK1)

a) Chảy tự do ( $h_n \leq h_{ghn}$ ):

- Nếu  $0,5 \text{ m} \leq H_0 \leq 3,0 \text{ m}$ , tính theo (3):

$$Q_{1-1} = \varepsilon \cdot K_{1-1} \cdot W \cdot \sqrt{2g} \cdot H_0^{3/2} \quad (3)$$

$$K_{1-1} = 0,814 \cdot \left(\frac{P_T}{H_0}\right)^{0,45} \cdot \left(\frac{W_u}{H_0}\right)^{-0,05} \quad (4)$$

- Nếu  $3,0 \text{ m} < H_0 < 7,0 \text{ m}$ , tính theo (5):

$$Q_{1-2} = \varepsilon \cdot K_{1-2} \cdot W \cdot \sqrt{2g} \cdot H_0^{3/2} \quad (5)$$

$$K_{1-2} = 0,692 \cdot \left(\frac{P_T}{H_0}\right)^{0,32} \cdot \left(\frac{W_u}{H_0}\right)^{0,10} \quad (6)$$

CHÚ THÍCH:

- Các công thức tính toán trên áp dụng trong trường hợp  $P_T < 9 \text{ m}$ , trường hợp  $P_T \geq 9 \text{ m}$  thì chọn  $P_T = 9 \text{ m}$  để tính

- Mặt cắt (T – T) được xác định theo chiều cao cột nước tràn (xem tại Hình 1):  $L_T = (3 \div 5) \cdot H$  hoặc  $(2 \div 3) \cdot H_{\max}$

- Hệ số co hẹp ngang do ảnh hưởng của hình dạng mép vào tường bên, mô trụ ( $\varepsilon$ ), tham khảo phụ lục B

-  $Q_{1-1}$  và  $Q_{1-2}$  là lưu lượng tính toán qua tràn dạng phím piano loại PK 1 tương ứng với trường hợp  $0,5 \text{ m} \leq H_0 \leq 3,0 \text{ m}$  và  $3,0 \text{ m} < H_0 < 7,0 \text{ m}$ .

-  $K_{1-1}$  và  $K_{1-2}$  là các hệ số lưu lượng tính toán qua tràn dạng phím piano loại PK 1 tương ứng với trường hợp  $0,5 \text{ m} \leq H_0 \leq 3,0 \text{ m}$  và  $3,0 \text{ m} < H_0 < 7,0 \text{ m}$

*b) Chảy ngập ( $h_n > h_{ghn}$ ):*

Lưu lượng qua tràn chảy ngập không co hẹp ngang được tính theo công thức (7):

$$Q_{n1} = \sigma_{n1} \cdot Q_1 \quad (7)$$

trong đó:

$\sigma_{n1}$  là hệ số ngập tràn loại PK 1, tính theo công thức (8):

$$\sigma_{n1} = 1,214 \cdot \left(\frac{Z}{P_T}\right)^{0,25} \cdot \left(\frac{h_n}{P_H}\right)^{-0,02} \cdot \left(\frac{W_u}{P_T}\right)^{-0,01} \quad (8)$$

$Q_1$  là lưu lượng chảy tự do qua tràn loại PK 1, tính theo công thức (3), (4):

CHÚ THÍCH:

- Các công thức tính toán trên áp dụng trong trường hợp  $P_T < 9\text{m}$ , trường hợp  $P_T \geq 9\text{m}$  thì chọn  $P_T = 9\text{m}$  để tính

- Mặt cắt hạ lưu (H - H) để xác định chiều cao mực nước hạ lưu ngập, cách sát mép hạ lưu tràn (xem tại Hình 1d):  $L_H \leq (3,2 \div 10,0) \cdot h_n$ ;

- Hệ số ngập tràn loại PK 1 tính theo công thức (8), với giá trị  $h_n > h_{ghn1}$

### **6.6.2 Tràn dạng phím piano loại có kết cấu lệch về 2 phía (PK 2)**

*a) Chảy tự do ( $h_n \leq h_{ghn}$ ):*

- Nếu  $0,5\text{ m} \leq H_0 \leq 2,0\text{ m}$  tính theo (9): 
$$Q_{2-1} = \varepsilon \cdot K_{2-1} \cdot W \cdot \sqrt{2g} \cdot H_0^{3/2} \quad (9)$$

$$K_{2-1} = 1,079 \cdot \left(\frac{P_T}{H_0}\right)^{0,28} \cdot \left(\frac{W_u}{H_0}\right)^{-0,05} \quad (10)$$

- Nếu  $2,0\text{ m} < H_0 < 6,0\text{ m}$  tính theo (11): 
$$Q_{2-2} = \varepsilon \cdot K_{2-2} \cdot W \cdot \sqrt{2g} \cdot H_0^{3/2} \quad (11)$$

$$K_{2-2} = 0,732 \cdot \left(\frac{P_T}{H_0}\right)^{0,30} \cdot \left(\frac{W_u}{H_0}\right)^{0,09} \quad (12)$$

CHÚ THÍCH:

- Các công thức tính toán trên áp dụng trong trường hợp  $P_T < 6\text{m}$ , trường hợp  $P_T \geq 6\text{m}$  thì chọn  $P_T = 6\text{m}$  để tính

- Mặt cắt (T - T) được xác định theo chiều cao cột nước tràn (xem tại Hình 1):  $L_T = (3 \div 5) \cdot H$  hoặc  $(2 \div 3) \cdot H_{\max}$

- Hệ số co hẹp ngang do ảnh hưởng của hình dạng mép vào tường bên, mô trừ ( $\varepsilon$ ), tham khảo phụ lục B

-  $Q_{2-1}$  và  $Q_{2-2}$  là lưu lượng tính toán qua tràn dạng phím piano loại PK 2 tương ứng với trường hợp  $0,5 \text{ m} \leq H_0 \leq 2,0 \text{ m}$  và  $2,0 \text{ m} < H_0 < 6,0 \text{ m}$ .

-  $K_{2-1}$  và  $K_{2-2}$  là các hệ số lưu lượng tính toán qua tràn dạng phím piano loại PK 2 tương ứng với trường hợp  $0,5 \text{ m} \leq H_0 \leq 2,0 \text{ m}$  và  $2,0 \text{ m} < H_0 < 6,0 \text{ m}$

*b) Chảy ngập ( $h_n > h_{ghn}$ ):*

Lưu lượng qua tràn chảy ngập không co hẹp ngang được tính theo công thức (13):

$$Q_{n2} = \sigma_{n2} \cdot Q_2 \quad (13)$$

trong đó:

$\sigma_{n2}$  là hệ số ngập tràn loại PK 2, tính theo công thức (14):

$$\sigma_{n2} = 1,048 \cdot \left( \frac{Z}{P_T} \right)^{0,20} \cdot \left( \frac{h_n}{P_H} \right)^{-0,09} \cdot \left( \frac{W_u}{P_T} \right)^{0,03} \quad (14)$$

$Q_2$  là lưu lượng chảy tự do qua tràn loại PK 2, tính theo công thức (9), (10):

CHÚ THÍCH:

- Các công thức tính toán trên áp dụng trong trường hợp  $P_T < 6 \text{ m}$ , trường hợp  $P_T \geq 6 \text{ m}$  thì chọn  $P_T = 6 \text{ m}$  để tính

- Mặt cắt hạ lưu ( $H - H$ ) để xác định chiều cao mực nước hạ lưu ngập, cách sát mép hạ lưu tràn (xem tại Hình 1b):  $L_H \leq (2,0 \div 6,5) \cdot h_n$ ;

- Hệ số ngập tràn loại PK2 tính theo công thức (14), với giá trị  $h_n > h_{ghn2}$

CHÚ DẪN:

Tràn Piano tính toán mà chiều dài tường tràn theo phương dòng chảy B có trị số khác so với bảng 1 thì có thể vận dụng tính theo công thức tính lưu lượng (3), (4), (8), (9), (10), (14) và hiệu chỉnh theo cách nội suy (tràn PK 2:  $B = 12,0 \text{ m} \pm \Delta B$ ; tràn PK 1:  $B = 18,0 \text{ m} \pm \Delta B$ ), trong phạm vi cột nước ( $1,5 \text{ m} < H_0 \leq 7,0 \text{ m}$ ) bình quân  $\Delta B = \pm 1,0 \text{ m}$  tương ứng với  $\Delta q = \pm (0,5 \div 2,0)\%$ , và  $\Delta q = \pm 4,0\%$  đối với  $H_0 \leq 1,0 \text{ m}$ .

## 6.7 Các bước tính toán thủy lực xác định qui mô tràn dạng phím piano

### 6.7.1 Các bước tính toán thủy lực xác định qui mô tràn dạng phím piano xây mới

Bước 1: Chọn tuyến và hình thức tràn (dạng phím piano)

Bước 2: Lựa chọn loại tràn dạng phím piano (loại PK 1 hay loại PK 2), dựa vào chiều cao tràn dự kiến và điều kiện khác liên quan:

- Nếu  $P_T$  từ 6,0 m đến 8,0 m khuyến nghị chọn tràn có kết cấu lệch về 2 phía (PK 2);

- Nếu  $P_T > 8,0 \text{ m}$  khuyến nghị chọn tràn có kết cấu lệch về phía thượng lưu (PK 1).

## TCVN 12262 : 2018

Bước 3: Lựa chọn sơ bộ qui mô tràn dạng phím piano:

Sử dụng một trong các công thức tính lưu lượng qua tràn dạng phím piano trong mục 6.6 để tính toán (thông thường tính với 3 chiều rộng đơn vị  $W_u$  tràn khác nhau) để xác định cao trình mực nước lũ thiết kế ( $Z_{TK}$ ) và lưu lượng xả lũ thiết kế ( $Q_{TK}$ ) tương ứng cho mỗi tràn dạng phím piano đề xuất.

So sánh về khả năng tháo lũ, cao trình mực nước lũ thiết kế và yếu tố liên quan khác (kinh tế, thi công, ngập hạ lưu) chọn chiều rộng đơn vị tràn Piano ( $W_u$ ).

Bước 4: Hoàn chỉnh thiết kế kiến trúc cấu tạo tràn dạng phím piano; chọn tổng chiều rộng bố trí tràn Piano ( $W = n.W_u$ ).

Bước 5: Xác định các thông số kỹ thuật tràn.

Tính toán điều tiết lũ với tràn dạng phím piano lựa chọn để xác định chính xác thông số về cao trình mực nước lũ thiết kế, lưu lượng thiết kế và cao trình ngưỡng tràn.

Tính toán kiểm tra tràn dạng phím piano lựa chọn với một số trường hợp khác như lũ kiểm tra, lũ thường xuyên... để xác định các thông số ( $Z_{KT}$ ;  $Q_{KT}$ ;  $Z_p$ ;  $Q_p$ ) phục vụ công tác tư vấn thiết kế.

### 6.7.2 Tính toán thủy lực tràn dạng phím piano cho nâng cấp, sửa chữa từ tràn đã có

Trên cơ sở lũ thiết kế, cao trình mực nước thiết kế, cao trình đập dâng đã xác định và các công trình đầu mối đã có.

Bước 1: Chọn tuyến và hình thức tràn (dạng phím piano)

Bước 2: Lựa chọn loại tràn dạng phím piano (loại PK 1 hay loại PK 2); giống như lựa chọn loại tràn dạng phím piano trường hợp tràn xây mới.

Bước 3: Xác định mới cao trình ngưỡng tràn

Dựa vào cao trình ngưỡng tràn, quan hệ lưu lượng với mực nước tại mặt cắt tính toán hạ lưu tràn, xác định trạng thái chảy qua tràn dạng phím piano (chảy tự do hay chảy ngập).

Sử dụng công thức tính lưu lượng qua tràn dạng phím piano tương ứng để xác định chiều rộng ( $W_u$ ) tràn dạng phím piano hợp lý (thông thường tính với 3 phương án chiều rộng đơn vị tràn dạng phím piano khác nhau để so sánh).

Xác định mới cao trình ngưỡng tràn: do lưu lượng qua tràn dạng phím piano lớn hơn tràn truyền thống nên có thể vừa nâng cao khả năng tháo (tăng lưu lượng lũ thiết kế) theo yêu cầu mới vừa có thể nâng cao cao trình ngưỡng tràn nhằm tăng dung tích hữu ích hồ chứa nhưng vẫn không tăng chiều cao đập.

Bước 4: Hoàn chỉnh thiết kế kiến trúc cấu tạo tràn dạng phím piano; chọn tổng chiều rộng bố trí tràn theo số đơn vị tràn dạng phím piano đã lựa chọn ( $W = n.W_u$ ).

Bước 5: Xác định các thông số kỹ thuật tràn

Tính toán điều tiết lũ với tràn dạng phím piano lựa chọn để xác định chính xác về mực nước thiết kế, lưu lượng thiết kế và cao trình ngưỡng tràn.

Tính toán kiểm tra tràn dạng phím piano lựa chọn với một số trường hợp khác như lũ kiểm tra, lũ thường xuyên để xác định các thông số mực nước thượng lưu, lưu lượng qua tràn tương ứng.

### 6.8 Nối tiếp và tiêu năng hạ lưu tràn dạng phím piano

Thiết kế tiêu năng hạ lưu tràn dạng phím piano áp dụng như với các loại tràn thông thường khác (TCVN 8420:2010, hoặc thí nghiệm mô hình thủy lực), chú ý ngay sau ngưỡng tràn dòng chảy có xáo trộn mạnh hơn, vận tốc phân bố không đều, mạch động nhiều hơn.

Thiết kế tiêu năng hạ lưu tràn dạng phím piano cần phù hợp với điều kiện địa chất và thủy lực trong các trường hợp xả lũ, căn cứ trên địa chất thực tế khi mở móng, có xét đến những thay đổi trong quá trình khai thác, và kết quả thí nghiệm mô hình thủy lực (nếu có). Cụ thể, cần xét đến khả năng chịu lực và chống chịu xói của các đới đá phong hóa nhẹ hoặc vừa để quyết định cao độ đáy lòng dẫn hạ lưu và thiết kế kết cấu tiêu năng thích hợp.

#### 6.8.1 Nối tiếp và tiêu năng hạ lưu tràn dạng phím piano xây mới

Hình thức nối tiếp và tiêu năng ngay sau tràn dạng phím piano cũng giống như hình thức nối tiếp ngay sau ngưỡng tràn thông thường khác (TCVN 8420:2010, hoặc thí nghiệm mô hình thủy lực).

#### 6.8.2 Nối tiếp và tiêu năng hạ lưu tràn dạng phím piano từ nâng cấp sửa chữa tràn đã có

Giải pháp hợp lý cho hình thức nối tiếp và tiêu năng hạ lưu tràn dạng phím piano từ việc nâng cấp, sửa chữa tràn đã có. Do mực nước, lưu lượng thiết kế công trình nối tiếp và tiêu năng có thể thay đổi lớn hơn trước, việc bố trí công trình nối tiếp và tiêu năng hạ lưu, có thể xem xét một trong giải pháp sau:

Gia cố bảo vệ phía hạ lưu của bể tiêu năng đã có.

Nâng cao thêm cao trình tường cuối bể và đồng thời gia cố bảo vệ phía hạ lưu của bể tiêu năng đã có.

Đặt thêm tường hoặc răng tiêu năng trong bể tiêu năng đã có.

Làm mới thêm 1 bể tiêu năng ngay sau bể tiêu năng đã có.

## **TCVN 12262 : 2018**

Khi tính toán tiêu năng cần chú ý lưu lượng đơn vị tính toán là lưu lượng đơn vị qua tràn dạng phím piano.

### **7. Quản lý, vận hành tràn dạng phím piano**

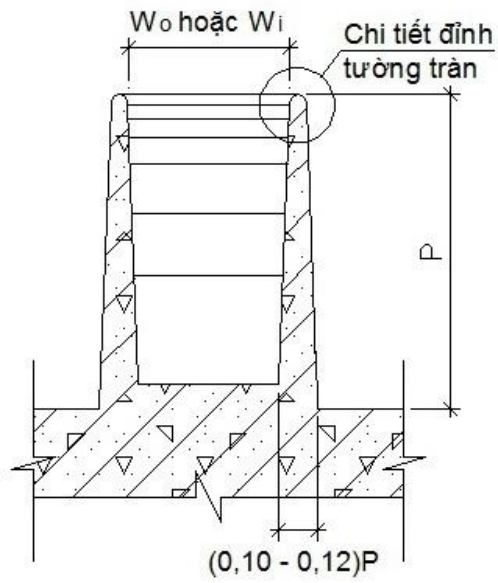
Tham khảo phụ lục C.



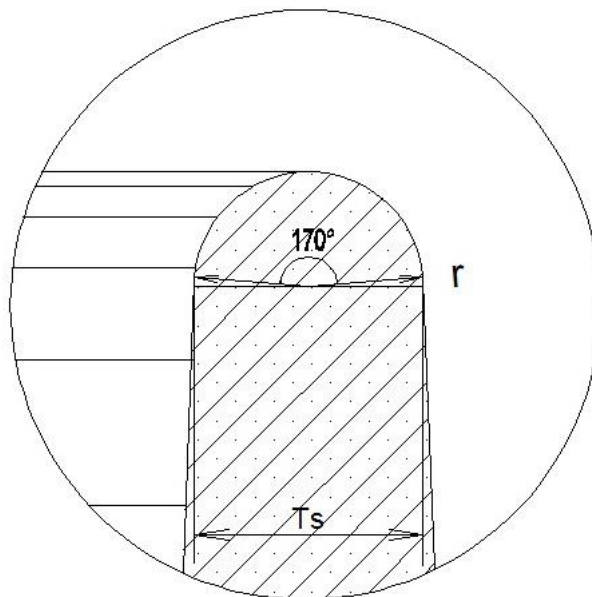
## Phụ lục A

(Tham khảo)

### Kích thước tường tràn và chi tiết đỉnh tường tràn



Hình A1 - Kích thước tường tràn, (m)



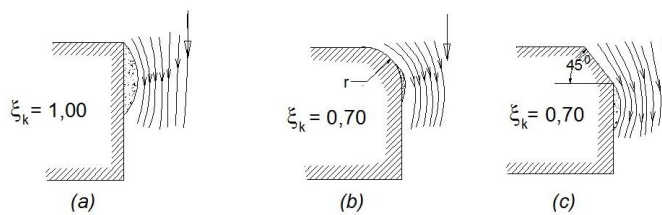
Hình A2 - Chi tiết đỉnh tường tràn, (m)

**Phụ lục B**  
(Tham khảo)  
**Hệ số co hẹp ngang  $\varepsilon$**

B1. Đập tràn chỉ có một khoang (không có mố trụ):

$$\varepsilon = 1 - 0,2 \xi_k \cdot \frac{H_0}{W} \quad (B.1)$$

trong đó:  $\xi_k$  là hệ số giảm lưu lượng do ảnh hưởng của hình dạng mép vào tường biên; xác định theo Hình B1. Trên Hình PLC1 đã nêu lên 3 trị số  $\xi_k$  của 3 loại mép vào của tường biên có hình dạng khác nhau.

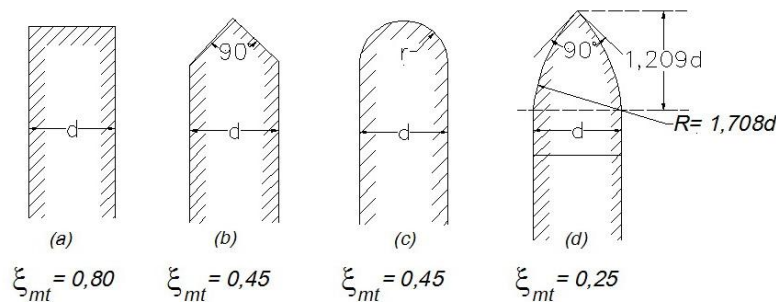


Hình B1 - Các loại mép vào của tường biên

B2. Đập tràn có  $n_k$  khoang tràn riêng biệt, với chiều rộng mỗi khoang là  $W_k$  được ngăn cách bởi những trụ giữa, chiều dày mỗi trụ là  $d$ ):

$$\varepsilon = 1 - 0,2 \frac{\xi_k + (n_k - 1) \cdot \xi_{mt}}{n_k} \cdot \frac{H_0}{W_k} \quad (B.2)$$

trong đó:  $\xi_{mt}$  là hệ số giảm lưu lượng do ảnh hưởng của hình dạng của mố trụ trên mặt bằng; xác định theo Hình B2. Trên Hình PLC2 đã nêu lên 4 trị số  $\xi_{mt}$  của 4 loại hình dạng của mố trụ có hình dạng khác nhau.



Hình B2 - Hình dạng cửa vào mố trụ trên mặt bằng

**CHÚ THÍCH:**

Khi cần xác định  $\varepsilon$  với độ chính xác cao hơn 10 %, thì vấn đề co hẹp ngang phải được chính xác hóa bằng các thí nghiệm trong phòng.

**Phụ lục C**  
(Tham khảo)  
**Quản lý, vận hành**

**C.1 Theo dõi thời kỳ đầu mới đưa công trình tràn dạng phím piano vào vận hành**

**C.1.1 Theo dõi kỹ thuật**

Theo dõi kỹ thuật là một khâu quan trọng đối với công trình ứng dụng kết cấu mới, giúp cho việc quản lý vận hành hiệu quả, khắc phục kịp thời các sự cố xảy ra. Việc theo dõi kỹ thuật là cần thiết đối với tràn dạng phím piano.

**C.1.2 Theo dõi thủy văn, thủy lực**

Đo đạc mực nước trước và sau tràn Piano;

Đo bình đồ dòng chảy đoạn lòng dẫn hạ lưu tràn (lưu ý dòng chảy lệch, uốn lượn,...).

**C.1.3 Theo dõi kết cấu**

Kiểm tra nứt các cấu kiện tràn dạng phím piano;

Kiểm tra thấm của cấu kiện tràn dạng phím piano;

Kiểm tra chuyển vị các cấu kiện tràn dạng phím piano;

Đo đạc chuyển vị và biến dạng một số cấu kiện quan trọng.

**C.1.4 Theo dõi xói lở hạ lưu**

Đo đạc hố xói hay đoạn nối tiếp sau bề tiêu năng trong thời kỳ đầu;

Đo đạc hố xói định kỳ trong vài năm đầu;

Theo dõi hố xói định kỳ 2 năm đến 3 năm/lần khi đã khá ổn định.

**C.2 Xử lý vấn đề nảy sinh và khắc phục**

**C.2.1 Cây trôi, vật nổi phía thượng lưu tràn dạng phím piano**

Khi tràn ở cột nước tràn thấp ( $H < 1,0$  m) cây trôi, vật nổi nhỏ có thể bị tràn dạng phím piano cản lại tạo thành bè lớn nhưng nước vẫn chảy qua tràn và thoát xuống hạ lưu, đồng thời với quá trình này là mực nước phía thượng lưu dâng cao dần. Khi mực nước thượng lưu tràn dâng cao dần tới chiều cao cột nước tràn  $H > 1,1$  m đến 1,5 m thì dòng chảy sẽ kéo theo rác, cây trôi nhỏ xuống hạ lưu.

## TCVN 12262 : 2018

Đối với cây trôi, vật nổi có kích thước lớn có thể va đập vào tràn làm hư hỏng hoặc cây có tán lớn mắc vào tràn làm gia tăng về lực tác động đến kết cấu và làm mực nước phía thượng lưu dâng cao so với tính toán gây bất lợi cho tràn. Vì vậy tùy vào điều kiện cụ thể, cần được bố trí giải pháp khắc phục cho hợp lý.

### C.2.2 Về kết cấu

Sự cố kết cấu có thể xảy ra đối với kết cấu tràn:

- Lún không đều (ít xảy ra đối với kết cấu mới);
- Nứt bề mặt bê tông;
- Ăn mòn bê tông cốt thép các kết cấu tràn.

Các sự cố này có ảnh hưởng lớn đến ổn định, độ bền và sự làm việc bình thường của kết cấu. Đây là những lỗi rất khó khắc phục.

### C.2.3 Về xói lở hạ lưu tràn dạng phím piano

Khi gặp xói lở mạnh, sạt lở lớn phần mái bờ khu vực hạ lưu tràn, cần có hướng xử lý thích hợp. Để chuẩn bị cho công tác xử lý cần thực hiện một số việc sau:

- Cảnh báo khu vực nguy hiểm do sạt lở;
- Di dời người, tài sản, gia súc, máy móc thiết bị ra khỏi khu vực nguy hiểm;
- Đo đạc khu vực sạt lở;
- Đo mực nước, dòng chảy (vận tốc, bình đồ dòng chảy) trong thời kỳ vận hành để đối chiếu với các chỉ tiêu thiết kế;
- Thiết kế biện pháp phòng xói thích hợp;
- Thi công xử lý kịp thời.

### C.2.4 Về bồi tụ phía thượng lưu tràn dạng phím piano

Đối với tràn dạng phím piano có chiều cao tràn thấp hoặc tràn dạng phím piano cho các đập dâng, hàng năm lũ có thể cuốn trôi bùn cát theo dòng chảy về phía công trình. Khu vực trước tràn (cửa vào tràn) thường có hiện tượng lắng đọng 1 phần hạt thô, khu vực cửa vào tràn có thể sẽ bị bồi tụ cao dần. Nếu cao độ đáy phía trước tràn dạng phím piano bị bồi lấp làm chiều cao phía thượng lưu tràn ( $P_T$ ) giảm nhỏ hơn ( $P_T$  giảm nhỏ đi so với  $P_i$  từ 1 m đến 2 m thì lưu lượng của tràn dạng phím piano sẽ giảm nhỏ hơn từ 15% đến 20% so với lưu lượng thiết kế). Vì vậy định kỳ đo đạc kiểm tra cao độ đáy khu vực cửa vào tràn và có biện pháp xử lý phù hợp.

